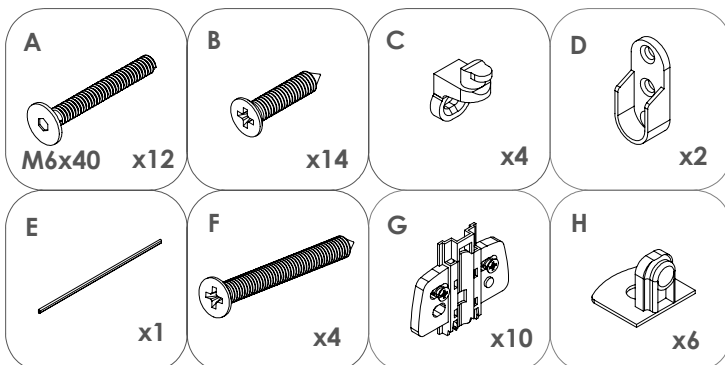
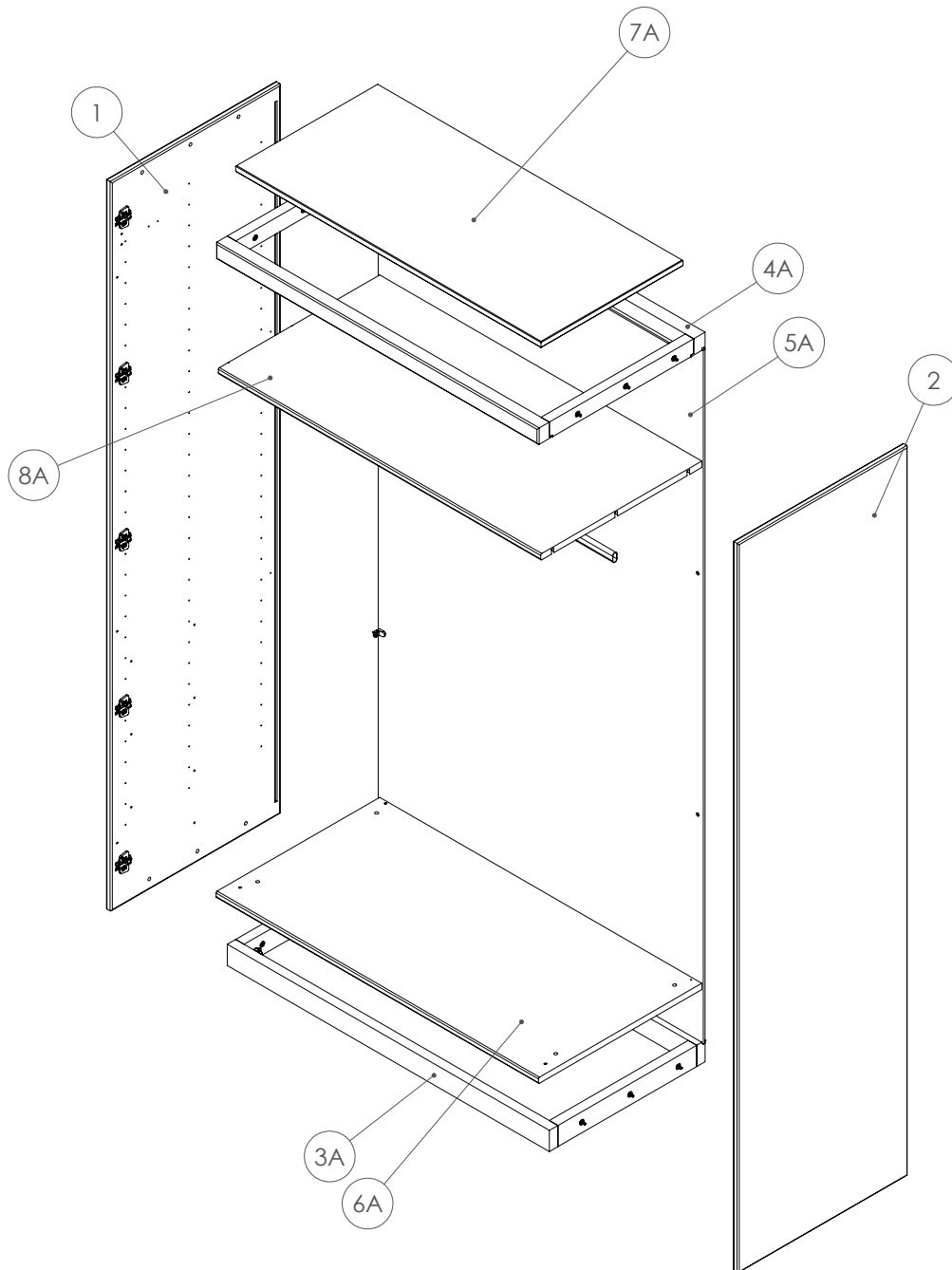
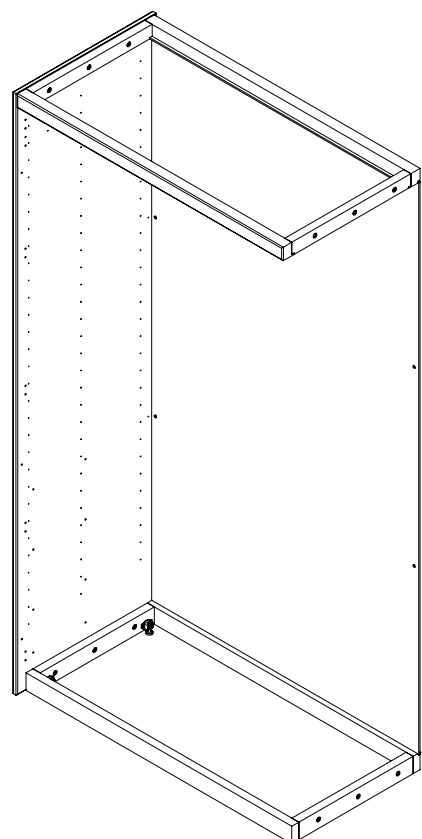
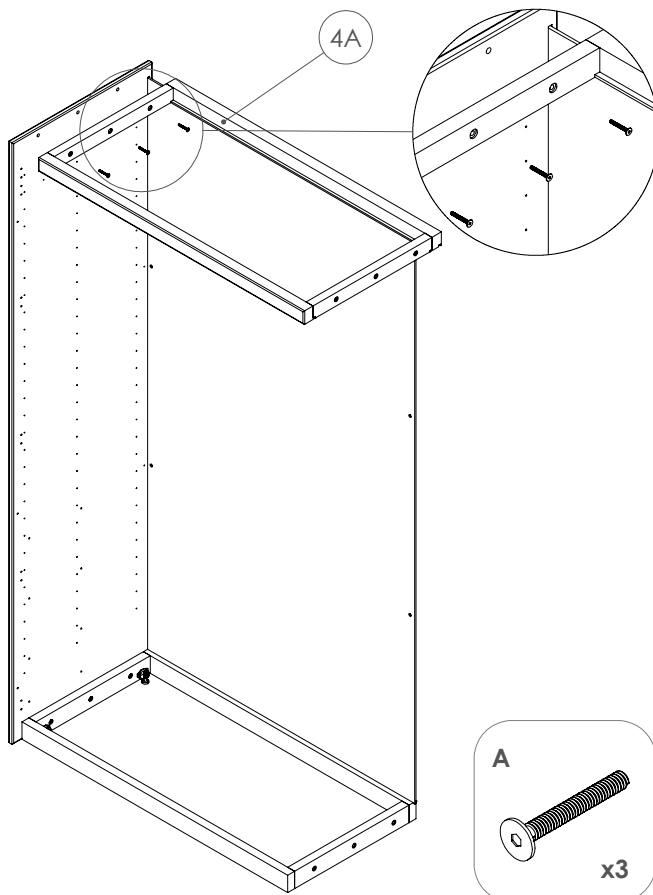
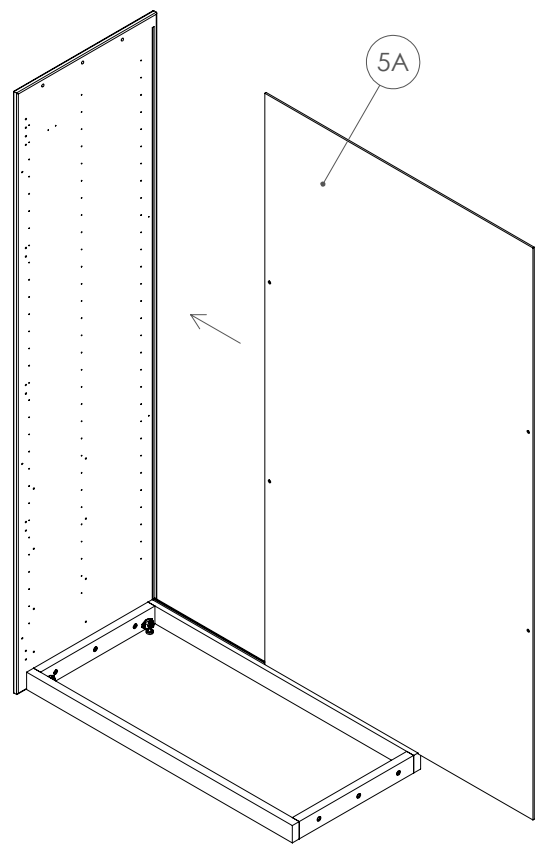
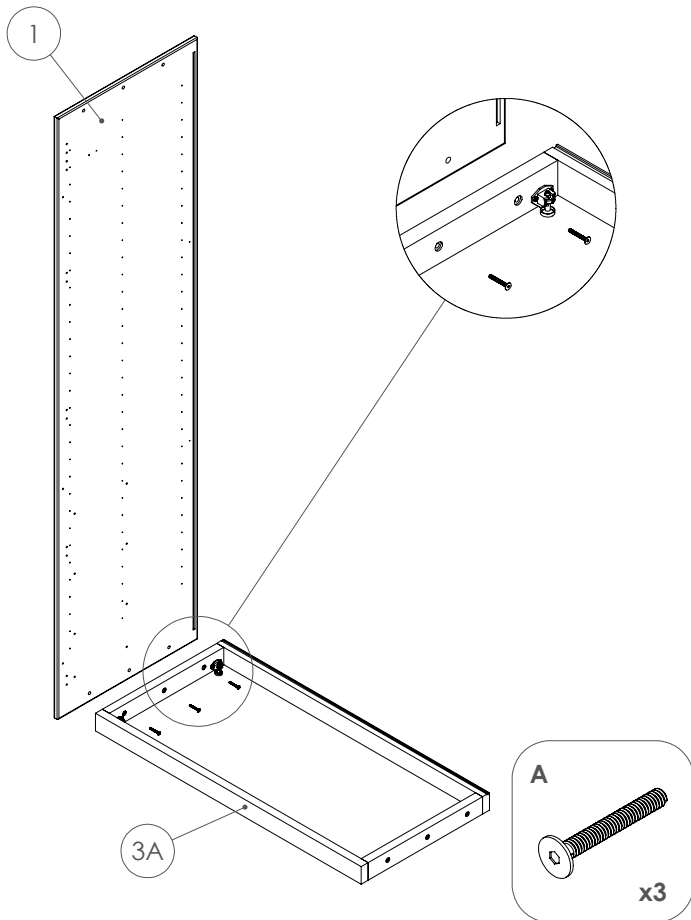


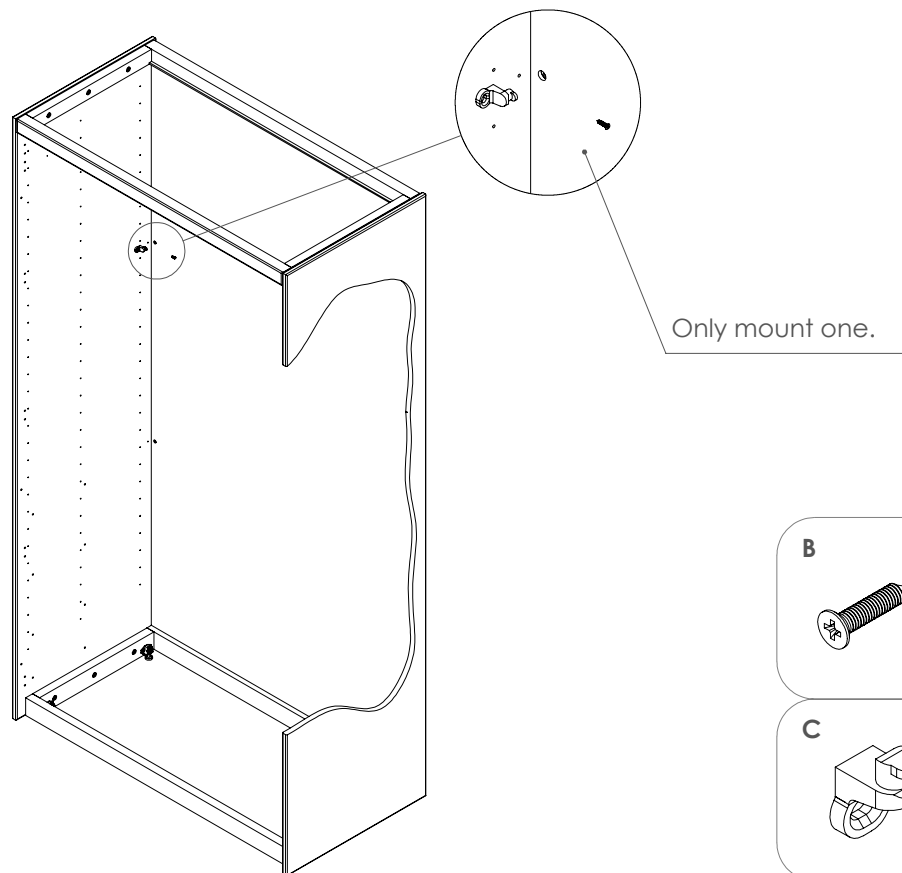
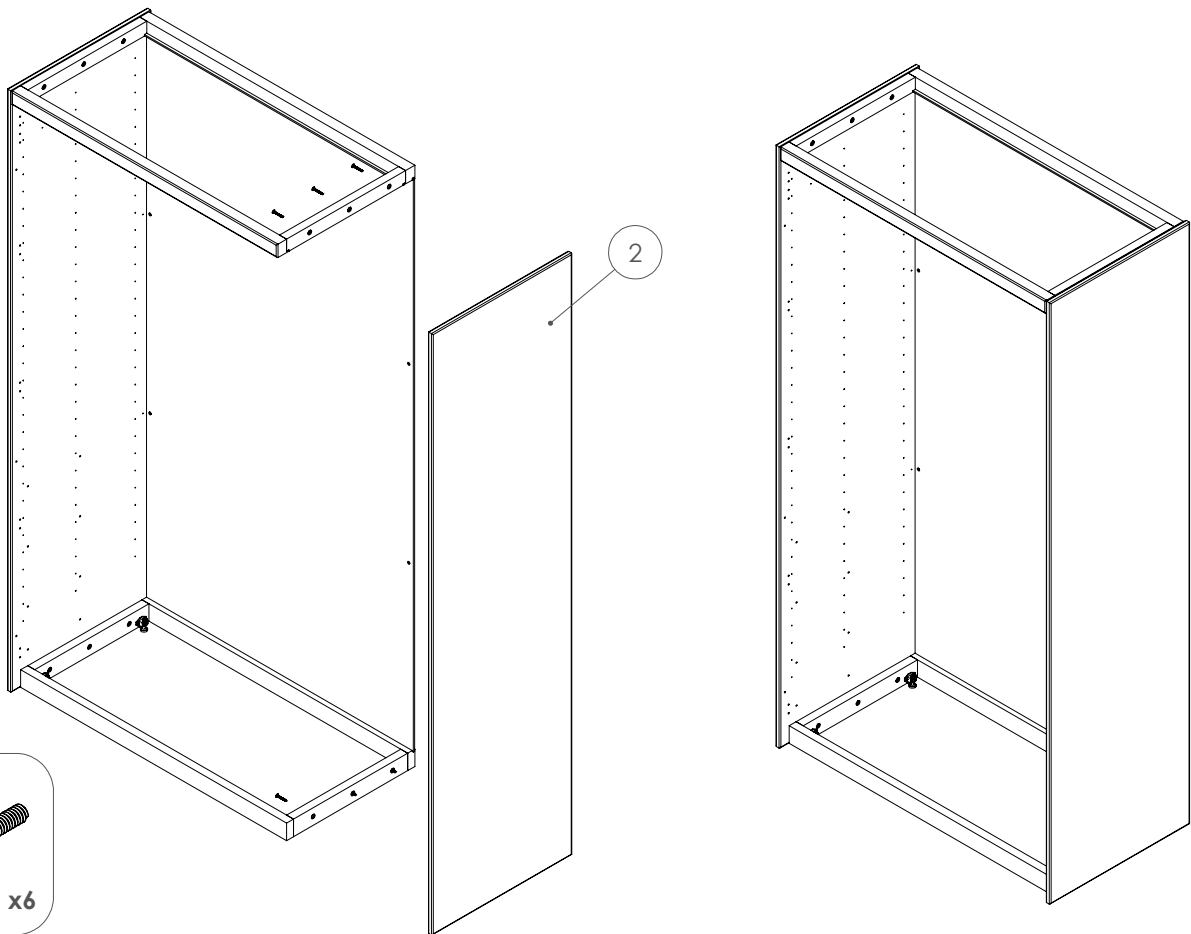
Aufbauanleitung Drehtüren-Kleiderschrank "Albero" - 2-Türer
 Instructions de montage armoire à portes battantes « Albero » - 2 portes
 Montagehandleiding voor draaideurkast "Albero" - 2-deurs



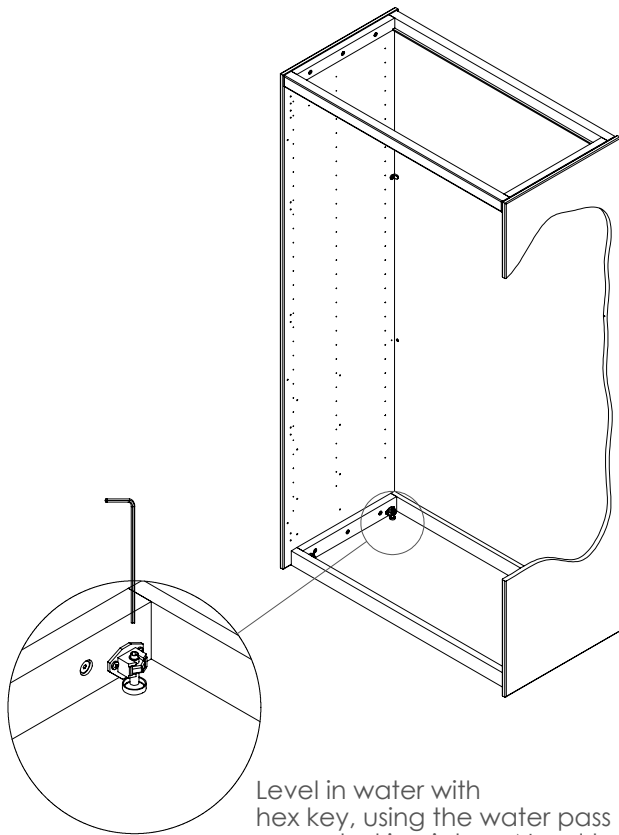
Aufbauanleitung Drehtüren-Kleiderschrank "Albero" - 2-Türer
Instructions de montage armoire à portes battantes « Albero » - 2 portes
Montagehandleiding voor draaideurkast "Albero" - 2-deurs



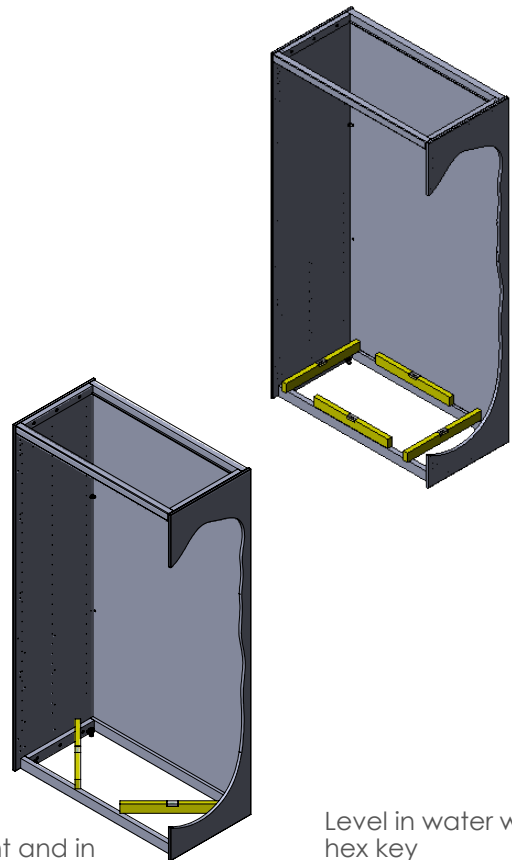
Aufbauanleitung Drehtüren-Kleiderschrank "Albero" - 2-Türer
Instructions de montage armoire à portes battantes « Albero » - 2 portes
Montagehandleiding voor draaideurkast "Albero" - 2-deurs



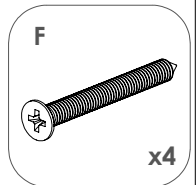
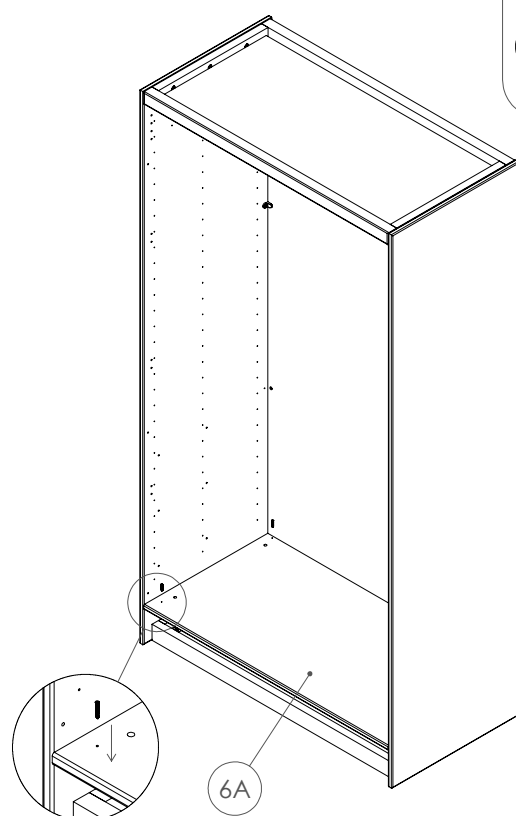
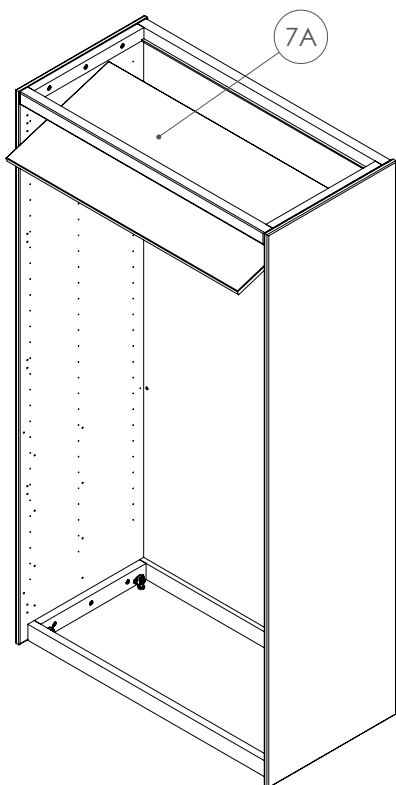
Aufbauanleitung Drehtüren-Kleiderschrank "Albero" - 2-Türer
 Instructions de montage armoire à portes battantes « Albero » - 2 portes
 Montagehandleiding voor draaideurkast "Albero" - 2-deurs



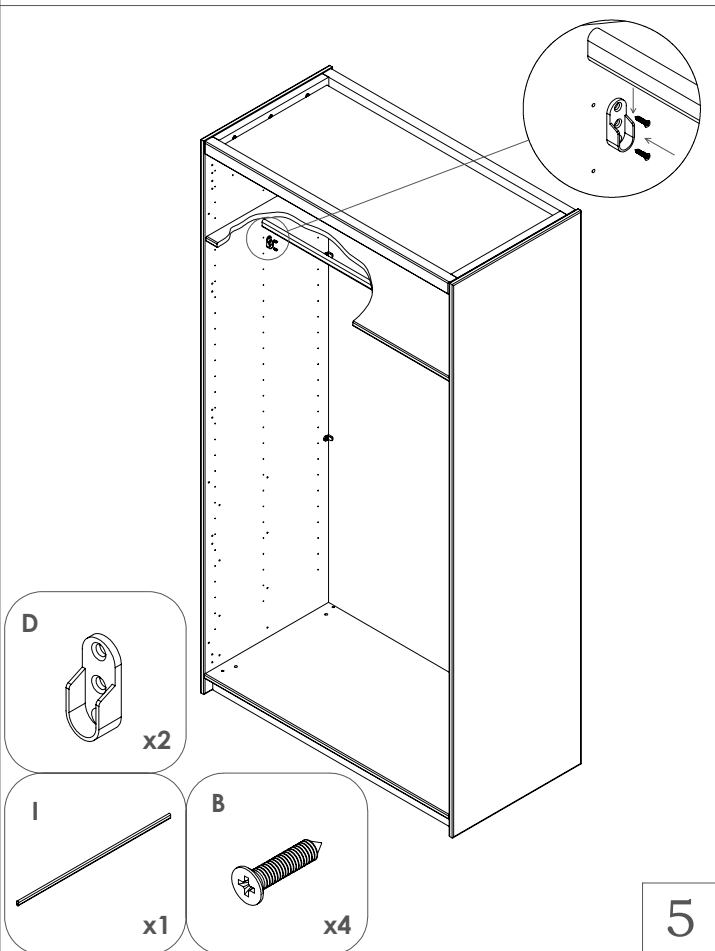
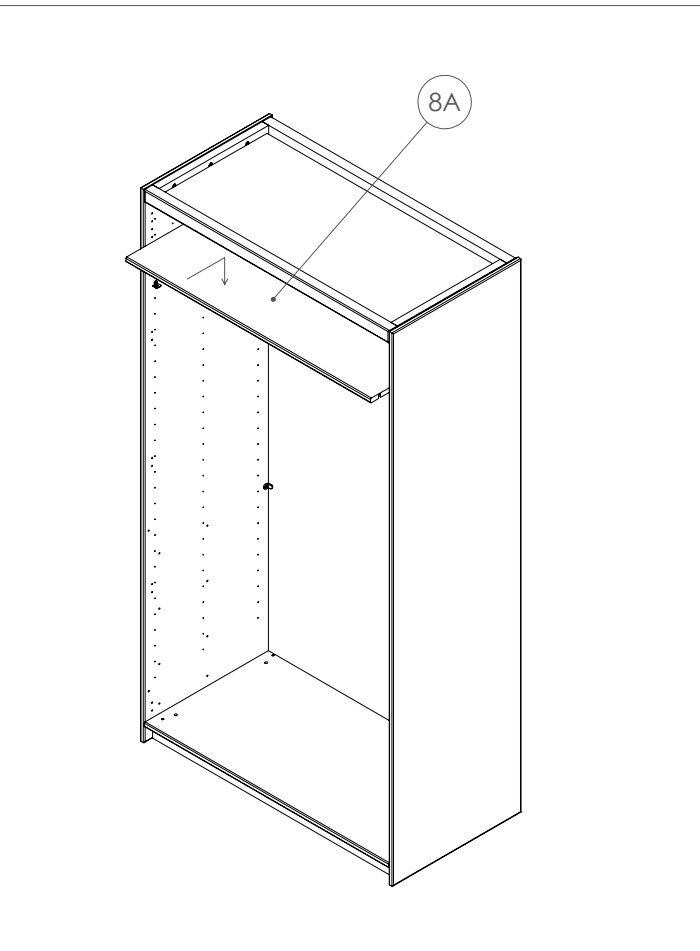
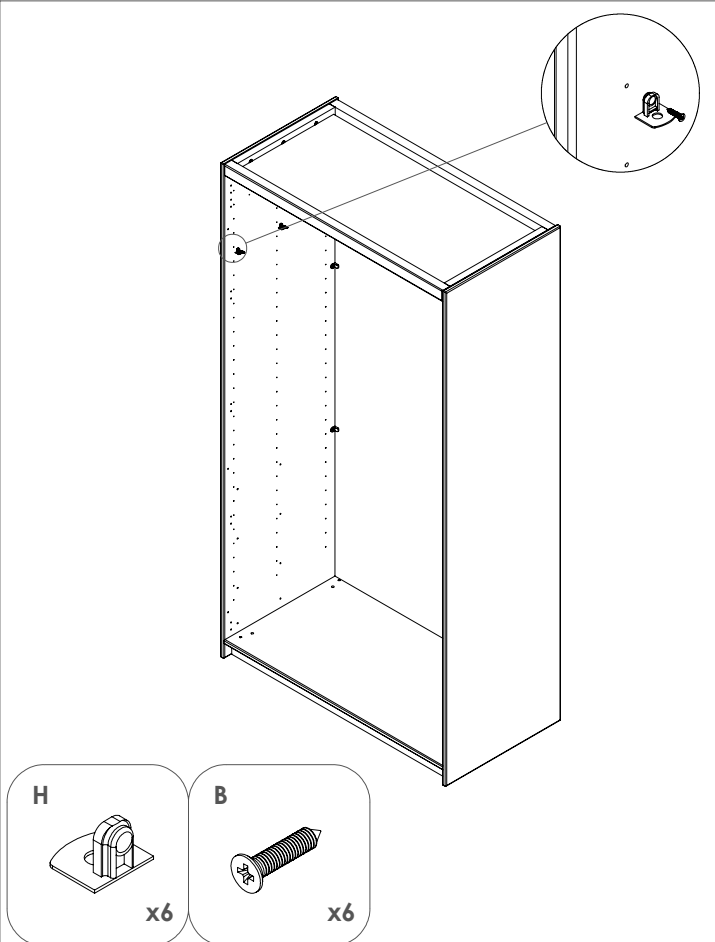
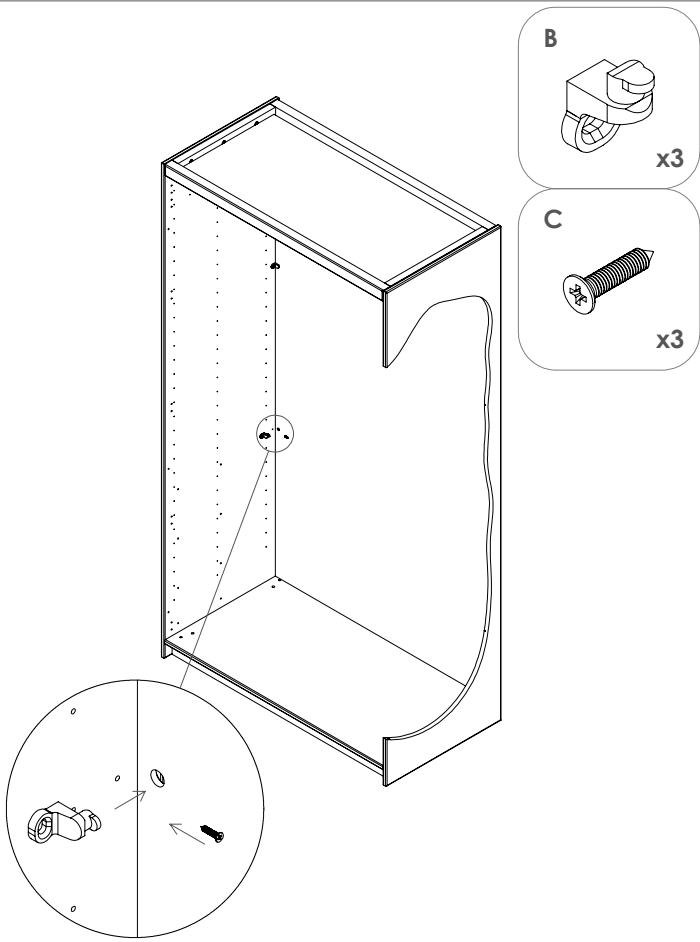
Level in water with hex key, using the water pass presented in picture. Need to water pass in both diagonals, from back to front and in length direction both on back and front!



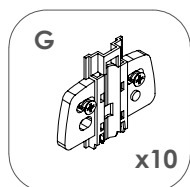
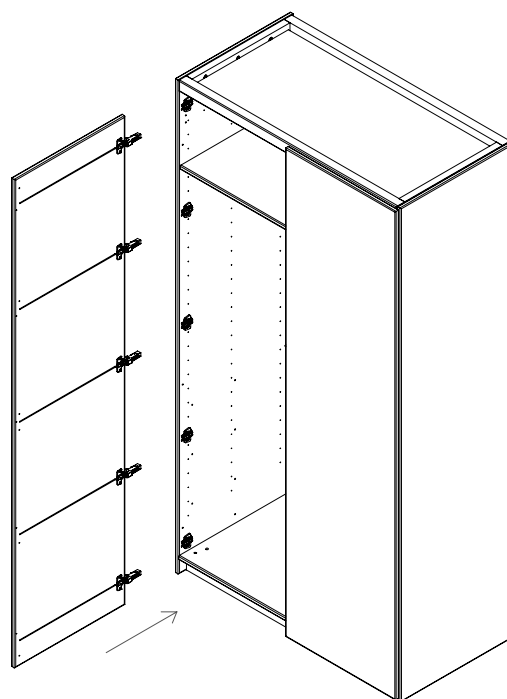
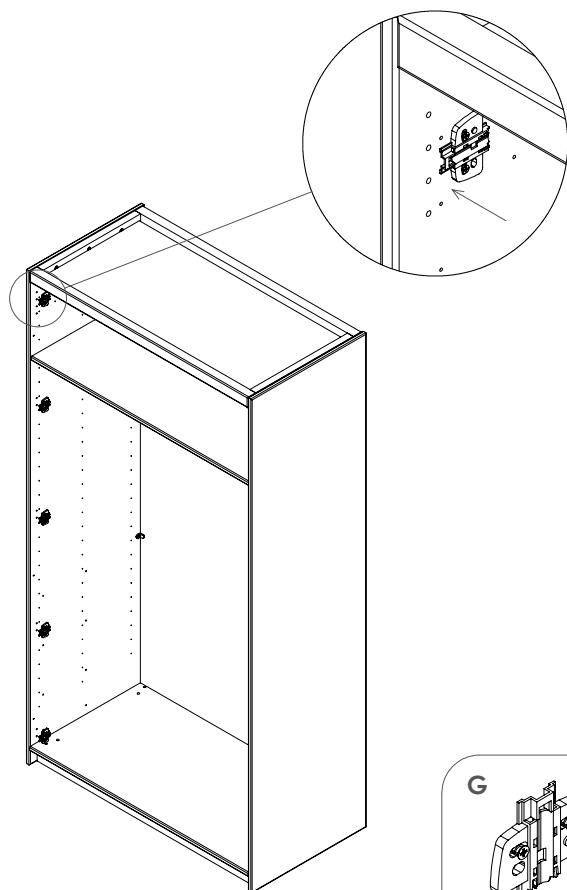
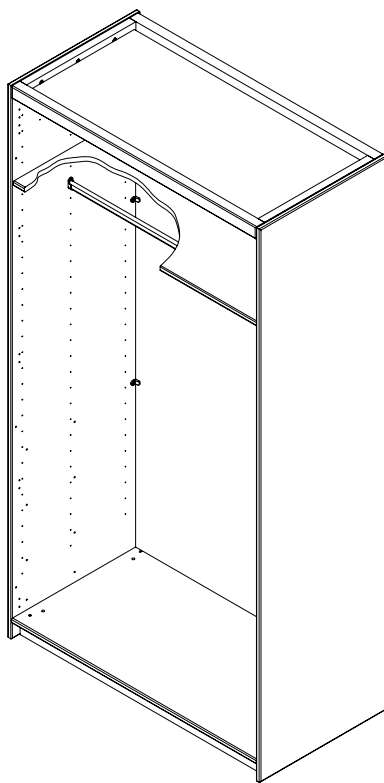
Level in water with hex key



Aufbauanleitung Drehtüren-Kleiderschrank "Albero" - 2-Türer
 Instructions de montage armoire à portes battantes « Albero » - 2 portes
 Montagehandleiding voor draaideurkast "Albero" - 2-deurs



Aufbauanleitung Drehtüren-Kleiderschrank "Albero" - 2-Türer
Instructions de montage armoire à portes battantes « Albero » - 2 portes
Montagehandleiding voor draaideurkast "Albero" - 2-deurs



Aufbauanleitung Drehtüren-Kleiderschrank "Albero" - 2-Türer
Instructions de montage armoire à portes battantes « Albero » - 2 portes
Montagehandleiding voor draaideurkast "Albero" - 2-deurs

